

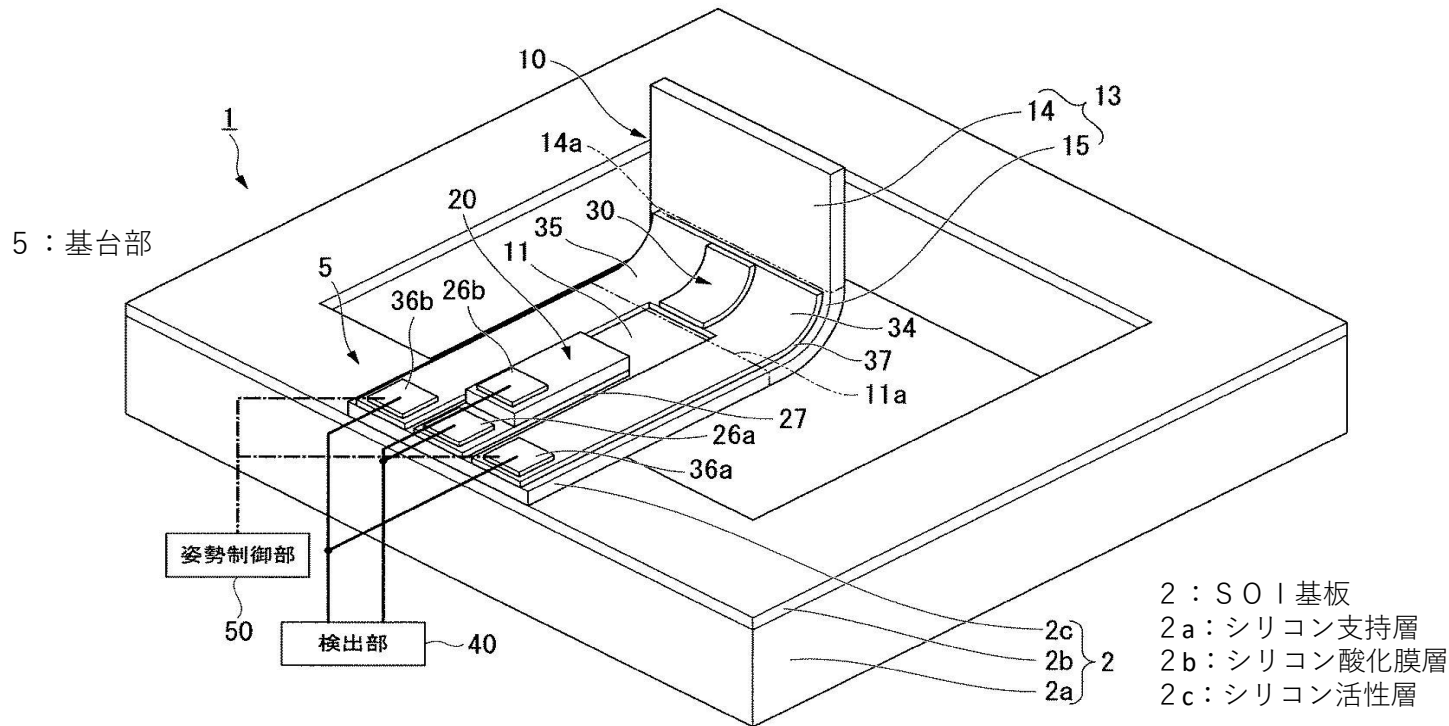
公開番号／特許登録番号	特開2016-170121
発明の名称	圧力センサ、触覚センサ、及び圧力センサの製造方法
出願人または特許権者	セイコーインスツル株式会社 国立大学法人 東京大学

発明の内容 (概要)

本発明は、圧力センサ、触覚センサ、及び圧力センサの製造方法に関するものである。

【課題】複数方向の圧力検出が可能な、小型の圧力センサを提供する。

【解決手段】圧力センサ1は、平板状の第1レバー部11と、第1レバー部11と異なる方向（上下方向）に曲がる第2レバー部13と、が接続されたカンチレバー10と、第1レバー部11に設けられた第1感圧素子20と、第2レバー部13に設けられた第2感圧素子30と、第1感圧素子20の圧力変化量、及び第2感圧素子30の圧力変化量をそれぞれ検出する検出部40と、を備えている。



圧力センサの斜視図