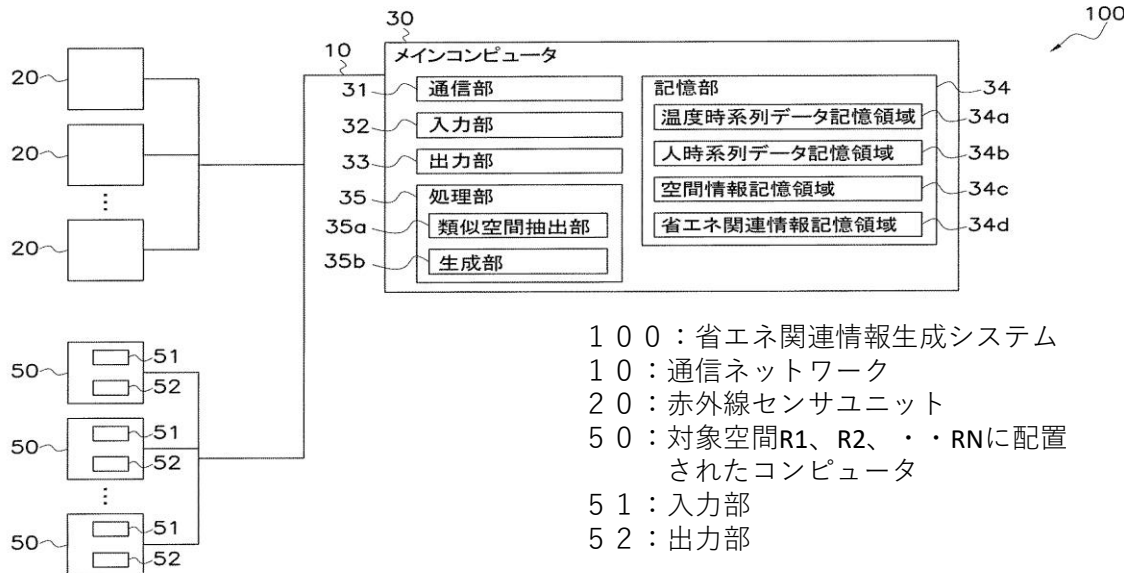


公開番号／特許登録番号	特許6245039
発明の名称	省エネ関連情報生成システム
出願人または特許権者	ダイキン工業株式会社

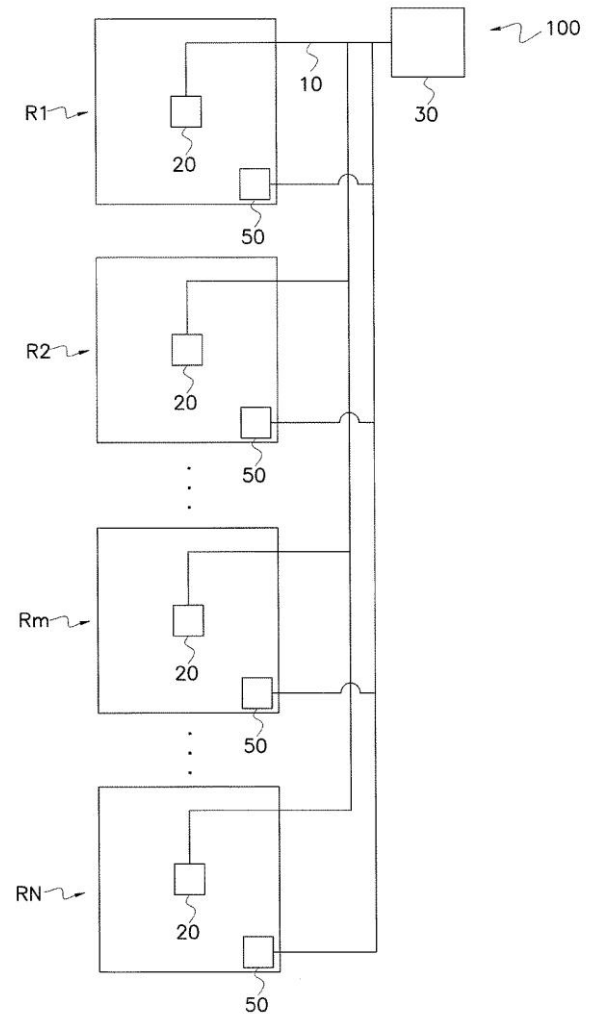
発明の内容 (概要)

【課題】 ある空間の温度分布に関する情報を相対評価するため、他の空間の温度分布に関する情報を生成する省エネ関連情報生成システムであって、比較を行う上で適切な空間の、温度分布に関する情報を生成するシステムを提供する。

【解決手段】 省エネ関連情報生成システムは、記憶部、入力部、類似空間抽出部、及び生成部を備える。記憶部は、多数の空調対象空間について、各空間内の、人間の位置に関する人時系列データ及び温度分布に関する温度時系列データを記憶する。入力部は、多数の空調対象空間に含まれる第1空間用の省エネ関連情報の生成要求を受け付ける。類似空間抽出部は、第1空間の人時系列データに基づき、多数の空調対象空間から、第1空間と類似する利用状況のパターンを有する類似空間を抽出する。生成部は、省エネ関連情報として、類似空間の温度時系列データに基づいた類似空間の温度分布に関する情報を生成する。



省エネ関連情報生成システムのブロック図



省エネ関連情報生成システムの概略図