

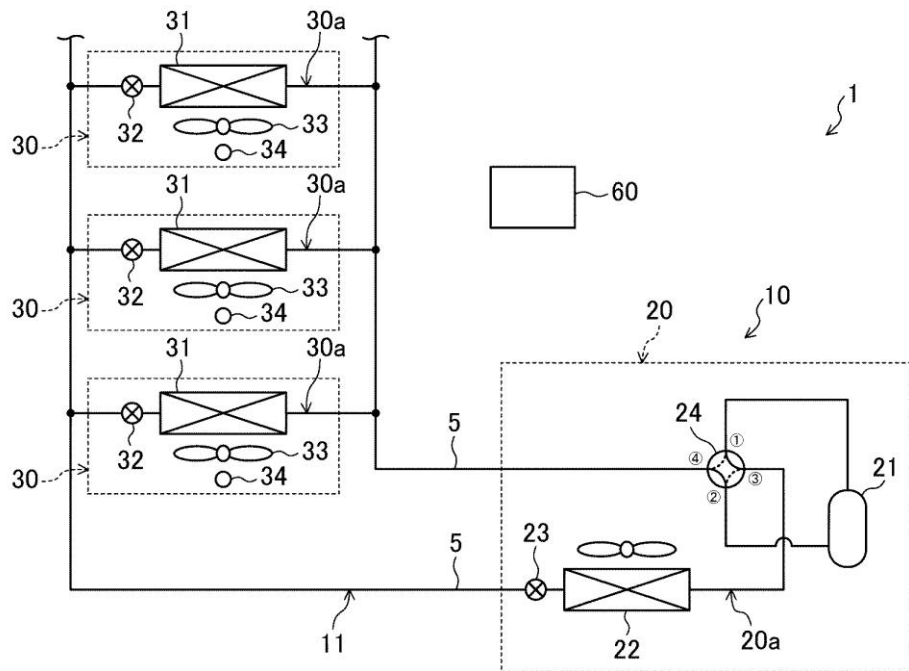
公開番号／特許登録番号	特許6019773
発明の名称	空気調和機の制御装置
出願人または特許権者	ダイキン工業株式会社

発明の内容（概要）

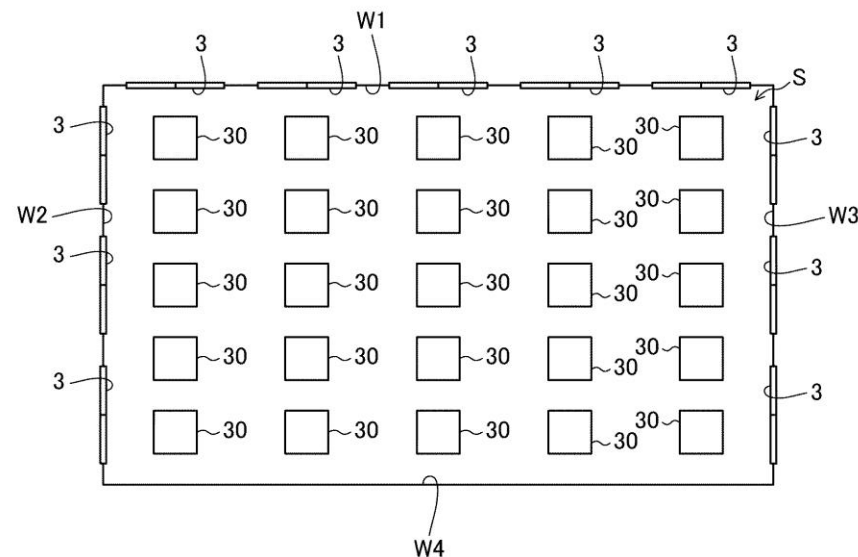
本発明は、複数の室内ユニットによって室内空間を冷却する空気調和機の制御装置に関するもの。

【課題】 窓の開放時において、室内ユニットのサーモオン動作とサーモオフ動作の繰り返しの頻度を低減しつつ、室内空間の内部の負荷を効率よく処理できる空気調和機の制御装置を提案する。

【解決手段】 空気調和機（10）の制御装置は、室内空間（S）の窓（3）が開放されたことを示す信号が入力される入力部（71）と、該入力部（71）に信号が入力されている時に、複数台の室内ユニット（30）のうちペリメータゾーン（P-Z）側の室内ユニット（30）のサーモオン動作を禁止し、残りの室内ユニット（30）のサーモオン動作を許容する省エネ冷房運転を実行するように空気調和機（10）を制御する制御部（75）とを備える。



空気調和ユニットの全体構成を示す概略の構成図



空気調和ユニットが適用される室内空間の平面図