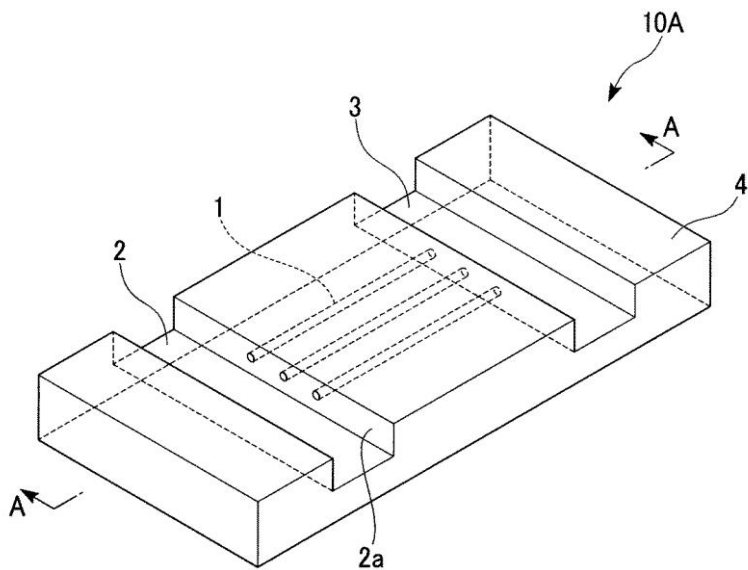


公開番号／特許登録番号	特許6134645
発明の名称	ポリマー状分子収容用基体、及び分析方法
出願人または特許権者	株式会社フジクラ 国立大学法人 東京大学

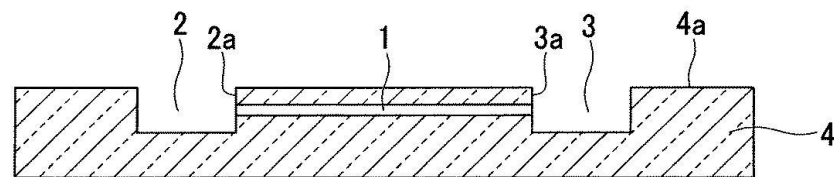
### 発明の内容（概要）

【課題】 分析対象であるDNA鎖等のポリマー状分子を安定に配置することが可能な貫通孔を備えた基体、及び前記基体を用いた前記ポリマー状分子の構成単位の配列を分析する方法の提供を課題とする。

【解決手段】 基体は、基材と、前記基材の内部に設けられ、ポリマー状分子を含む溶液を流入させる空間と、前記基材の内部に形成され、前記空間に対して開口しており、内部に前記ポリマー状分子を引き伸ばして配置することが可能な形状を有する貫通孔と、が少なくとも配置され、前記基材のうち、少なくとも前記貫通孔を構成する部位は、単一の部材で形成される。



本発明にかかる基体の一例を示す模式的な斜視図



左図のA-A線に沿う断面図

- 1 ...貫通孔、2 ...第一流路（空間）、2 a...第一流路の側面、
- 3 ...第二流路（空間）、3 a...第二流路の側面、
- 4 ...基材、4 a...基材の上面（基板の主面）、