

公開番号／特許登録番号	特許5645114
発明の名称	転写装置および転写方法
出願人または特許権者	東芝機械株式会社 国立研究開発法人 産業技術総合研究所

発明の内容 (概要)

【課題】 繊維状基材への転写パターンの転写を効率良く行うことができる転写装置を提供する。

【解決手段】 型Mに形成されている転写パターンM 1を繊維状の基材Wに転写する転写装置1において、転写前の繊維状の基材が巻かれている原反リール11を設置する原反リール設置部3と、原反リール設置部に設置された原反リールから繰り出されている繊維状基材を巻き取る巻き取りリール15を設置する巻き取りリール設置部5と、原反リール設置部に設置された原反リールと巻き取りリール設置部に設置された巻き取りリールとの間で延伸している繊維状基材を原反リール設置部に設置された原反リールから巻き取りリール設置部に設置された巻き取りリール側へ移送する基材移送部7と、繊維状基材に、型に形成されている転写パターンを転写する転写部9とを有する。

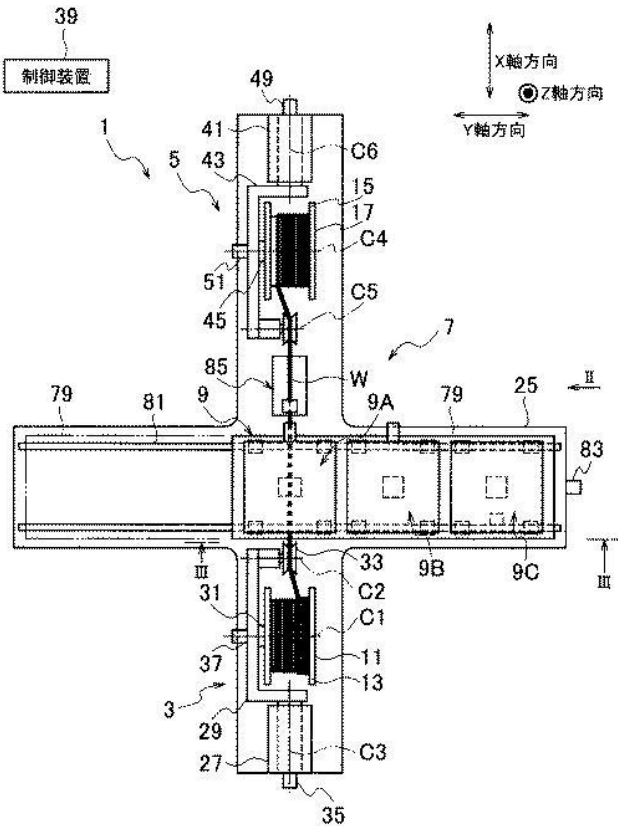


図1. 転写装置の概略構成を示す平面図

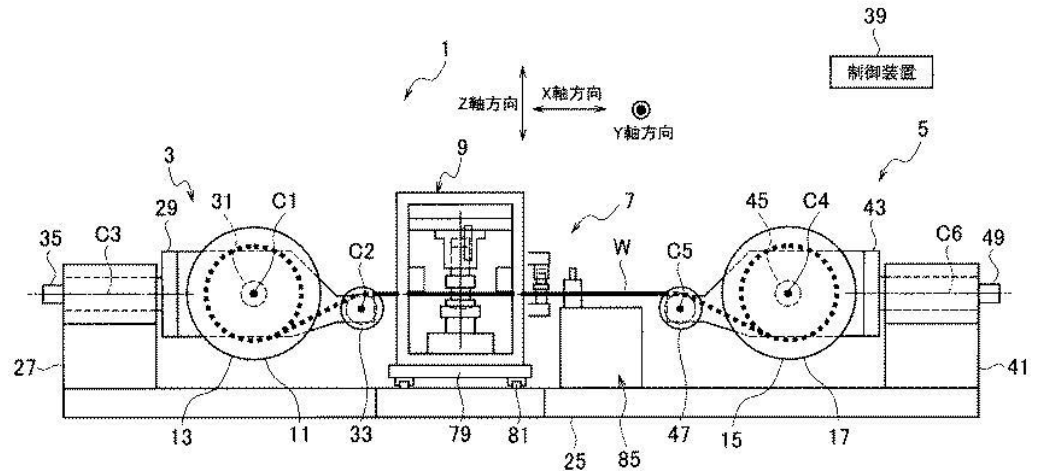


図2. 転写装置の概略構成を示す正面図 (図1. のII矢視図)